

ТЕХНИЧЕСКИЙ ПАСПОРТ ИЗДЕЛИЯ



Изготовитель: VALTEC s.r.l., Via Pietro Cossa, 2, 25135-Brescia, ITALY



КЛАПАН ПРЕДОХРАНИТЕЛЬНЫЙ ПРУЖИННЫЙ С ФИКСИРОВАННОЙ НАСТРОЙКОЙ

Модель: **VT.496**



ПС - 46593

Паспорт разработан в соответствии с требованиями ГОСТ 2.601-2013

ТЕХНИЧЕСКИЙ ПАСПОРТ ИЗДЕЛИЯ

1. Назначение и область применения.

1.1. Клапан предназначен для сброса рабочей среды в атмосферу или в отводящий трубопровод при превышении давления сверх настроенного на водогрейных котлах, сосудах и трубопроводах .

1.2. В качестве рабочей среды может использоваться вода, воздух, этиленгликоль, пропиленгликоль, водяной пар, и другие жидкие и газообразные среды, нейтральные по отношению к материалам клапана.

1.3. Клапан соответствует требованиям ГОСТ 12.2.085-2002, ГОСТ 31294-2005 и ГОСТ 24570-81*.

1.4. Клапан имеет устройство принудительного открывания.

2. Технические характеристики

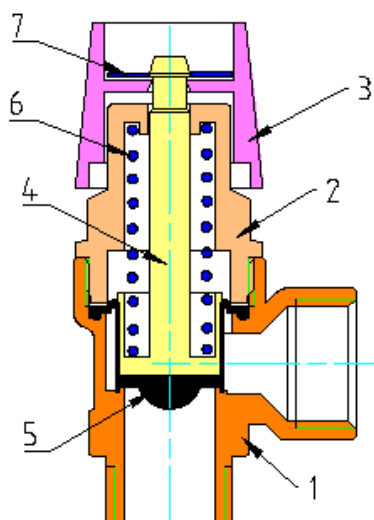
№	Характеристика	Ед. изм	Значение
1	Значение давления настройки	бар	3,0
2	Максимальная мощность предохраняемой системы	КВт	43,7
3	Максимальная температура рабочей среды	°С	120
4	Номинальный диаметр	дюймы	1/2"Н
5	Диаметр седла клапана	мм	13,4
6	Площадь седла клапана (нетто)	см ²	1,41
7	Расчетная высота подъема золотника	мм	0,7
8	Расчетная площадь сечения проточной части	см ²	0,29
9	Давление полного открытия	бар	3,3
10	Допускаемое давление за клапаном	бар	0,3
11	Давление закрытия	бар	2,7
12	Температура окружающей среды	°С	-20 ÷ +60
13	Номинальная производительность по пару	кг/час	8,25

Паспорт разработан в соответствии с требованиями ГОСТ 2.601-2013

ТЕХНИЧЕСКИЙ ПАСПОРТ ИЗДЕЛИЯ

14	Номинальная производительность по воздуху	м ³ /час	2,68
15	Номинальная производительность по воде	л/час	325
16	Стандарт присоединительной резьбы		ГОСТ 6357-81
17	Средний полный срок службы	лет	15

3. Конструкция и материалы



Поз.	Наименование	Материал
1	Корпус	Латунь CW617N
2	Крышка корпуса	РА66+GF
3	Проверочная ручка	ABS-пластик
4	Шток	РА66+GF
5	Золотниковая обойма	EPDM
6	Пружина	Сталь пружинная
7	Шильда	Алюминий

Паспорт разработан в соответствии с требованиями ГОСТ 2.601-2013

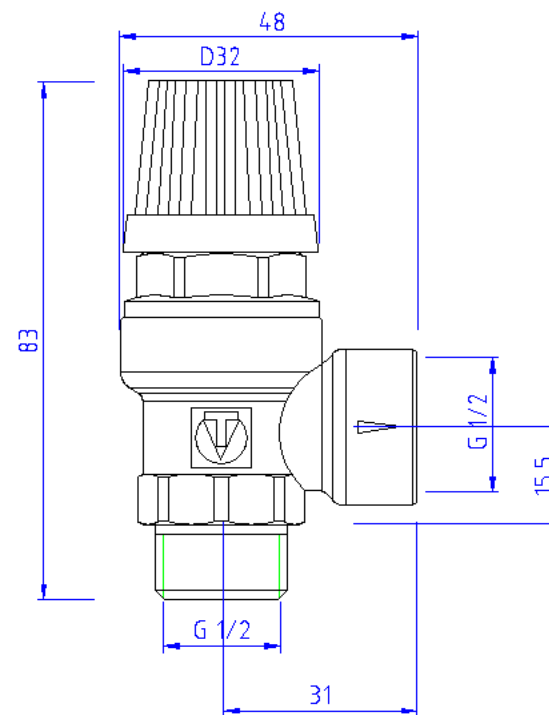
ТЕХНИЧЕСКИЙ ПАСПОРТ ИЗДЕЛИЯ

Клапан состоит из латунного корпуса 1, в котором расположен золотник со штоком 4 и золотниковой обоймой 5. Золотник через шток подпружинен пружиной 6. Крышка корпуса 2 защищает пружину от внешних воздействий. Шток золотника закреплен на ручке 3, с помощью которой можно производить ручное открытие клапана для проверки его работоспособности.

Превышение давления настройки вызывает сжатие пружины и открытие золотника со сбросом среды через выходной патрубок.

Давление заводской настройки клапана указано на шильде 7.

4. Габаритные размеры



Паспорт разработан в соответствии с требованиями ГОСТ 2.601-2013

ТЕХНИЧЕСКИЙ ПАСПОРТ ИЗДЕЛИЯ

5. Рекомендации по монтажу

5.1. Клапан следует устанавливать вертикально пластиковой ручкой вверх. В этом случае под золотником образуется воздушная прослойка, увеличивающая срок службы золотниковой обоймы.

5.2. В случае присоединения выхода клапана к дренажному (сбросному) трубопроводу, соединение должно выполняться с разрывом струи (через воронку и гидрозатвор). Такое подключение гарантирует защиту системы даже при засоре дренажного трубопровода, обеспечивает контроль за срабатыванием клапана и предохраняет помещение от запахов из дренажного трубопровода.

5.3 Клапан следует монтировать так, чтобы был доступ к его ручке.

5.4 Вращающий момент при монтаже клапана не должен превышать 35 Нм.

6. Указания по эксплуатации и техническому обслуживанию

6.1. Клапаны должны эксплуатироваться при давлении и температуре, изложенных в таблице технических характеристик.

6.2 Проверку работоспособности клапана производить не реже, чем 1 раз в 3 месяца. Это предохранит золотниковую обойму от залипания. Для ручного открывания нужно повернуть ручку на ½ оборота по часовой стрелке до щелчка.

6.3. Самостоятельная разборка клапана запрещена.

6.4. Не допускается замерзание рабочей среды вокруг клапана.

7. Условия хранения и транспортировки

7.1. Краны должны храниться в упаковке предприятия – изготовителя по условиям хранения 3 по ГОСТ 15150-69.

7.2. Транспортировка кранов должна осуществляться в соответствии с условиями 5 по ГОСТ 15150-69.

ТЕХНИЧЕСКИЙ ПАСПОРТ ИЗДЕЛИЯ

8. Утилизация

8.1. Утилизация изделия (переплавка, захоронение, перепродажа) производится в порядке, установленном Законами РФ от 04 мая 1999 г. № 96-ФЗ "Об охране атмосферного воздуха" (с изменениями и дополнениями), от 24 июня 1998 г. № 89-ФЗ (с изменениями и дополнениями) "Об отходах производства и потребления", от 10 января 2002 № 7-ФЗ « Об охране окружающей среды» (с изменениями и дополнениями), а также другими российскими и региональными нормами, актами, правилами, распоряжениями и пр., принятыми во исполнение указанных законов.

8.2. Содержание благородных металлов: *нет*

9. Гарантийные обязательства

9.1. Изготовитель гарантирует соответствие изделия требованиям безопасности, при условии соблюдения потребителем правил использования, транспортировки, хранения, монтажа и эксплуатации.

9.2. Гарантия распространяется на все дефекты, возникшие по вине завода-изготовителя.

9.3. Гарантия не распространяется на дефекты, возникшие в случаях:

- нарушения паспортных режимов хранения, монтажа, испытания, эксплуатации и обслуживания изделия;
- ненадлежащей транспортировки и погрузо-разгрузочных работ;
- наличия следов воздействия веществ, агрессивных к материалам изделия;
- наличия повреждений, вызванных пожаром, стихией, форс-мажорными обстоятельствами;
- повреждений, вызванных неправильными действиями потребителя;
- наличия следов постороннего вмешательства в конструкцию изделия.

ТЕХНИЧЕСКИЙ ПАСПОРТ ИЗДЕЛИЯ

9.4.Производитель оставляет за собой право внесения изменений в конструкцию, улучшающие качество изделия при сохранении основных эксплуатационных характеристик. При этом вес изделий, может отличаться от заявленных в настоящем паспорте, не более, чем на 10%.

10.Условия гарантийного обслуживания

10.1.Претензии к качеству товара могут быть предъявлены в течение гарантийного срока.

10.2.Неисправные изделия в течение гарантийного срока ремонтируются или обмениваются на новые бесплатно. Решение о замене или ремонте изделия принимает сервисный центр.

Замененное изделие или его части, полученные в результате ремонта, переходят в собственность сервисного центра

10.3. В случае, если отказ в работе изделия произошёл не по причине заводского брака, затраты, связанные с демонтажом, монтажом и транспортировкой неисправного изделия в период гарантийного срока Покупателю не возмещаются.

10.4. В случае необоснованности претензии, затраты на диагностику и экспертизу изделия оплачиваются Покупателем.

10.5. Изделия принимаются в гарантийный ремонт (а также при возврате) полностью укомплектованными.

**Valtec s.r.l.
Amministratore
Delegato**

ТЕХНИЧЕСКИЙ ПАСПОРТ ИЗДЕЛИЯ

ГАРАНТИЙНЫЙ ТАЛОН № _____

Наименование товара

КЛАПАН ПРЕДОХРАНИТЕЛЬНЫЙ ПРУЖИННЫЙ С ФИКСИРОВАННОЙ НАСТРОЙКОЙ

№	Модель	Размер	Кол-во
1	VT.496		
2			

Название и адрес торгующей организации _____

Дата продажи _____ Подпись продавца _____

Штамп или печать
торгующей организации

Штамп о приемке

С условиями гарантии СОГЛАСЕН:

ПОКУПАТЕЛЬ _____ (подпись)

Гарантийный срок - Семь лет (восемьдесят четыре месяца) с даты продажи конечному потребителю

По вопросам гарантийного ремонта, рекламаций и претензий к качеству изделий обращаться в сервисный центр по адресу: : г.Санкт-Петербург, ул. Профессора Качалова, дом 11, корпус 3, литер «А», тел/факс (812)3247750

При предъявлении претензии к качеству товара, покупатель предоставляет следующие документы:

1. Заявление в произвольной форме, в котором указываются:
 - название организации или Ф.И.О. покупателя, фактический адрес и контактные телефоны;
 - название и адрес организации, производившей монтаж;
 - основные параметры системы, в которой использовалось изделие;
 - краткое описание дефекта.
2. Документ, подтверждающий покупку изделия (накладная, квитанция).
3. Акт гидравлического испытания системы, в которой монтировалось изделие.
4. Настоящий заполненный гарантийный талон.

Отметка о возврате или обмене товара: _____

Дата: «__» _____ 20__ г. Подпись _____